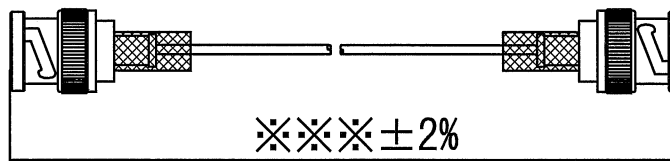
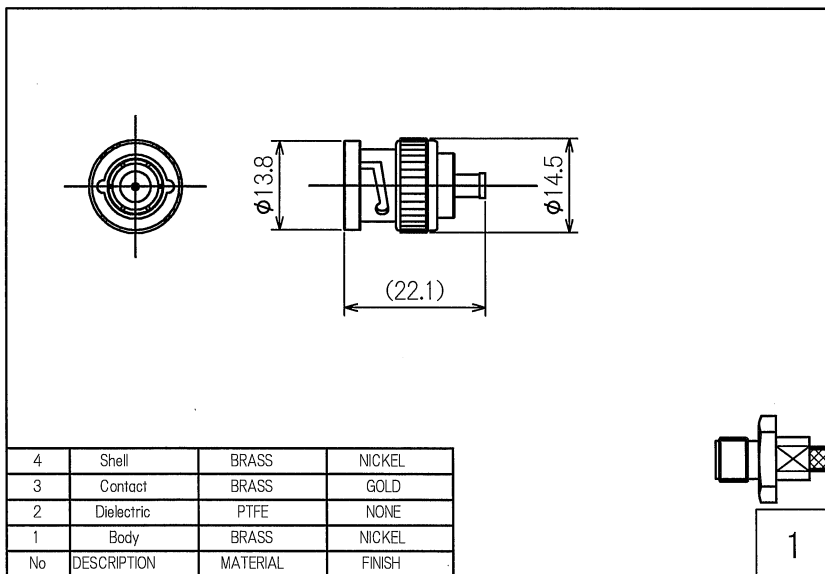


RoHS10 Conflict Mineral PFOS REACH Support



○仕様、規格、性能目安(1.48)

- 特性インピーダンス : 50Ω
 - 定格周波数 : DC~6GHz
 - 電圧定格波比 (VSWR) : 1.3max (DC~3GHz)
 - コネクタ規格 : 1.45max (3GHz~6GHz)
 - ケーブル減衰量 : 1GHz : 1.5dB/m
 - : 2GHz : 2.2dB/m
 - : 3GHz : 2.8dB/m
 - : 4GHz : 3.3dB/m
 - : 5GHz : 3.7dB/m
 - : 6GHz : 4.2dB/m
- (目安になります)

3	Coaxial Cable	φ 1.48 Coaxial Cable
2	Heat Shrink Tube	W3C Type
1	BNC Plug	BNC-PS-083
No	TYPE	P/N

Drawn	Checked	Approved	Unite
Y.OE	Y.OE	Y.OE	mm
2021.11.01	2021.11.01	2021.11.01	A4
日本エレパーツ株式会社 NIHON ELEPARTS CO.,LTD.			

岡本無線電機株式会社		— / —
NAME	BNCP-2LP-1.48-※※※	